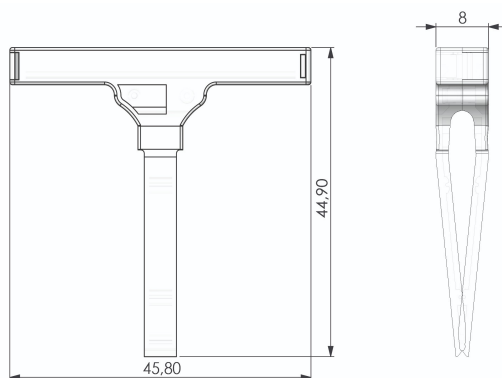


Тримач маркування клемних груп ME 1-1

Артикул:
49612A



Характеристики:

Категорія товару:	Акcesуари
Тип товару:	Кінцевий стопор
Група товару:	Клемні блоки
Кількість в упаковці:	25 шт.
Вага одиниці з упаковкою:	0,00416 кг

Технічні характеристики:

Колір:	Прозорий
Ізоляційний матеріал:	PC
Клас вогнестійкості згідно UL 94:	V2
Максимальна робоча температура:	120°C
Мінімальна робоча температура:	-40°C

